

"HVJS" / Small & alta temperatura



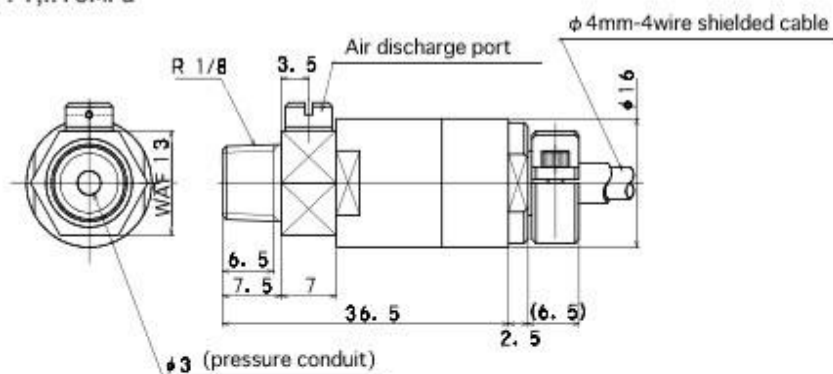
Caratteristiche

- Taglia piccola. Leggero (40 grammi per unità, cavi esclusi).
- Incontro requisito alta temperatura (150 °C)
- Utilizzando materiale in acciaio inox (SUS630) in pressione superficiale di ricezione per assicurare le possibilità della prova eccellente di corrosione.
- Classe di precisione: 0,5% RO.

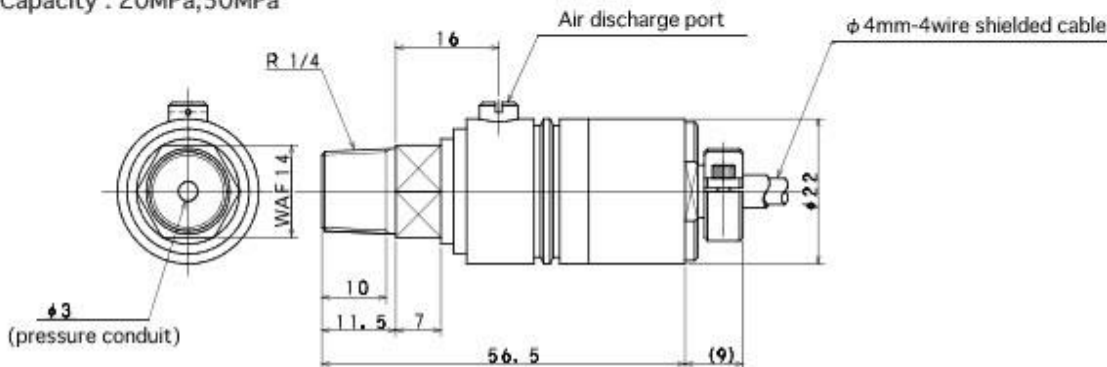
Prodotti correlati : [HVJS-JG ...](#)

aspetto Dimensioni

Capacity : 1,..10MPa



Capacity : 20MPa,50MPa



Modello e capacità / Risposta in frequenza / ecc (unità: mm)

Modello	Capacità	Frequenza naturale	Peso
HVJS-1MPa	1MPa (10.20kgf / cm ²)	38kHz	40g
HVJS-2Mpa	2MPa (20.39kgf / cm ²)	60kHz	40g
HVJS-5MPa	5MPa (50.99kgf / cm ²)	95kHz	40g
HVJS-10MPa	10MPa (102.0kgf / cm ²)	165kHz	40g
HVJS-20MPa	20MPa (203.9kgf / cm ²)	150kHz	110g
HVJS-50MPa	50MPa (509.9kgf / cm ²)	240kHz	110g

- * Il peso indicato nelle tabelle di questa scheda dati non includono il peso dei cavi relè.
- * I valori numerici della frequenza naturale indicato in questa scheda sono i valori calcolati per il corpo elastico singolo indipendente. La risposta della pressione dipende caratteristiche dei mezzi di pressione e così via.

specifiche tecniche

sovraccarico di sicurezza	120% RC
Potenza nominale	1.0mV / V ± 20% (1MPa) 1.5mV / V ± 20% (2MPa a 50MPa)
Non linearità	0,5% RO
isteresi	0,5% RO
ripetibilità	0,3% RO
Tensione di eccitazione	4V (o meno)
Sicuro di eccitazione Tensione	6V
rsistance ingresso	370Ω
uscita rsistance	350Ω
Gamma di temperatura compensata	-10 A 150
Gamma di temperatura di sicurezza	-20 A 165
Temp.Effect su Zero	0,08% RO /
Temp.Effect in uscita	0,01% /
Cavo	Φ4mm-4wire cavo schermato resistente al calore, Lunghezza: 5m
connettore Attached	PRC03-12A10-7M